

POLİÜRETAN YUVARLAK VE V- KAYIŞLARI



Poliüretandan mamul bu Kayışlar çeşitli renklerde üretilirler.

Bu renkler bir Kod olarak Shore A ölçeğinde belirlenmiş sertliklere göre uygulanmıştır. Her renk Kayışın Shore A sertliğini ve böylece anma güç veya yük aktarma kabiliyetini ve de uygulanabilecek en ufak kasnak çapını gösterir.

YUVARLAK KAYIŞLAR			ORTASI DELİK YUVARLAK KAYIŞLAR			PU V-KAYIŞLARI		
PROFİL		METRE FİYATI (TL)	PROFİL		METRE FİYATI (TL)	PROFİL		METRE FİYATI (TL)
2 mm	Portakal rengi	*	5x2	Kırmızı	*	10x6	Kırmızı	*
3 mm	Portakal rengi	*	6x2	Kırmızı	*	13x8	Kırmızı	*
4 mm	Portakal rengi	*	8x3,5	Kırmızı	*	17x11	Kırmızı	*
5 mm	Portakal rengi	*	10x4	Kırmızı	*	22x14	Kırmızı	*
6 mm	Portakal rengi	*	12x4,5	Kırmızı	*			
7 mm	Portakal rengi	*						
8 mm	Portakal rengi	*						
9 mm	Portakal rengi	*						
10 mm	Portakal rengi	*						
12 mm	Portakal rengi	*						
15 mm	Portakal rengi	*						
18 mm	Portakal rengi	*						



PU TAKVİYELİ BEŞGEN V-KAYIŞLARI		PU TAKVİYELİ V-KAYIŞLARI		PU TAKVİYELİ PÜTÜRLÜ V-KAYIŞLARI	
PROFİL	METRE FİYATI (€)	PROFİL	METRE FİYATI (€)	PROFİL	METRE FİYATI (€)
13x9		13x8		8	
17x19,5		17x11,5		10	
22x28,5		22x14		12	

Listede bulunmayan ölçüler için, lütfen satış departmanımızı arayınız.

PU YEŞİL PÜTÜRLÜ YUVARLAK

PROFİL		METRE FİYATI (€)
2 mm	Yeşil	
3 mm	Yeşil	
4 mm	Yeşil	
5 mm	Yeşil	
6 mm	Yeşil	
7 mm	Yeşil	
8 mm	Yeşil	
9 mm	Yeşil	
10 mm	Yeşil	
12 mm	Yeşil	
15 mm	Yeşil	
18 mm	Yeşil	

SÜPER GRIP V-KAYIŞI

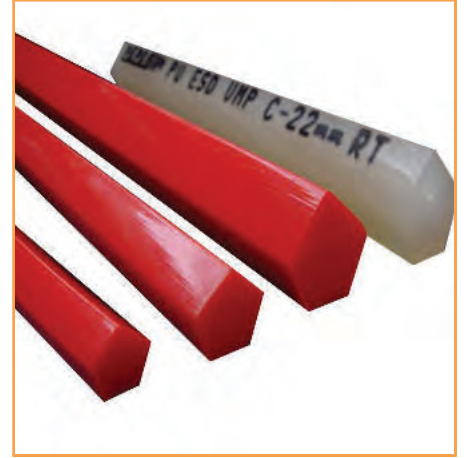
PROFİL		METRE FİYATI (€)
13x9	Kırmızı	
17x19,5	Kırmızı	
22x28,5	Kırmızı	

SÜPER GRIP TAKVIYELİ

PROFİL		METRE FİYATI (€)
13x8	Kırmızı	
17x11	Kırmızı	
22x14	Kırmızı	

PU BEŞGEN KAYIŞLARI

PROFİL		METRE FİYATI (€)
17x19,5	Kırmızı	
22x28,5	Kırmızı	



Listede bulunmayan ölçüler için, lütfen satış departmanımızı arayınız.

POLIÜRETAN ZAMAN KAYIŞLARI;

Kauçuktan üretilen Zaman kayışlarından şu artı özelliklerde istenildi.

1. Kauçuk hammadesinin malzeme özelliklerinden dolayı bu kayışlar çeşitli yağ, solvent gibi hidrokarbonlarla beraber aynı ortamda sadece kısıtlı olarak çalışmaktadır.
2. Yine kauçuk hammadesinin malzeme özelliklerinden dolayı bu kayışlar gıda ürünleri ile direk temasa girmesi çeşitli nizamnameler ile yasaklanmıştır.
3. Kauçuk esaslı kayışlarda çalışma sürecinde kauçuk çapaklar tahrikten düşebilmektedir ve ortamı kirletmektedir.

Böylece, Poliüretan malzemesinden güç taşıyıcı elemanı çelik kord olan Poliüretan Zaman kayışları üretildi. Eksiz olarak üretildiğinden dolayı SONSUZ POLIÜRETAN ZAMAN KAYIŞLARI adını aldılar.

Hatve olarak alışagelinmiş kauçuk zaman kayışları hatveleri alındı.

Ekli Poliüretan Zaman kayışları;

Poliüretan hammaddesi basınç ve ısı altında kaynak yapılabilir.

Böylece, belirtilen her hangi bir boyda Poliüretan Zaman Kayışlarının üretimi mümkün oldu. Bu işlem sırasında sadece Poliüretan hammaddesi birbirine kaynaklanır, güç taşıyıcı Çelik kordlar ise birbirlerine kaynaklanmaz. Bu yüzden güç iletim değeri olarak Sonsuz Poliüretan Zaman kayışlarının yarısı olarak alınılır.

Kaplamalı Sonsuz veya Ekli Poliüretan Zaman Kayışları;

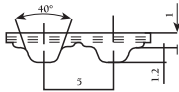
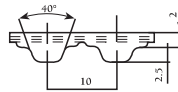
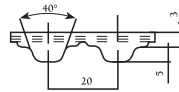
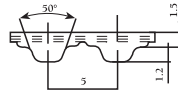
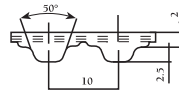
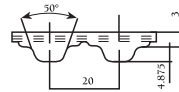
Poliüretan hammaddesine kauçuk hammadesinin aksine çeşitli hammaddeler hiç ayrılmayacak şekilde kaynaklanabilir, böylece

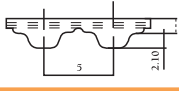
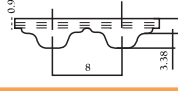
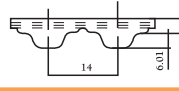
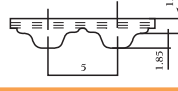
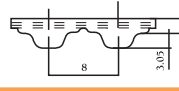
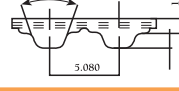
- a. PAZ kayışlar; daha sessiz çalışma elde etmek için, kayış dişlerinin üstüne aşınmaya aşırı dayanıklı naylon bez kaplanabilir. Alışılmış, üzerinde malzeme taşıyan kısa Konveyör Kayışlarında şu problem ler vardır;
 - a.aşırı uzama
 - b.taşıyıcı yüzeyin hızlı aşınması

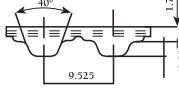
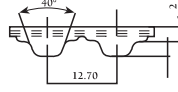
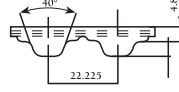
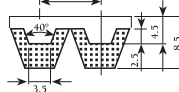
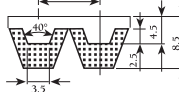
Bu sebeplerden dolayı PAR Kayışlar üretildi

- b. PAR kayışlar; kayışın üzerinde çeşitli malzemeler, çeşitli kalınlıkta ve çeşitli şekil ve motiflerde hiç ayrılmayacak şekilde yapıştırılabilir. Bu ekler hem Kayışın toplam kopma ve uzama direncini artırırken hem de aşınmayı engellerler.

PU ÇELİK TELLİ AÇIK UÇLU KAYIŞLAR

T5 STANDART UZUNLUK	T10 STANDART UZUNLUK	T20 STANDART UZUNLUK	AT5 STANDART UZUNLUK	AT10 STANDART UZUNLUK	AT20 STANDART UZUNLUK
					
10 mm.	10 mm.	25 mm.	10 mm.	10 mm.	25 mm.
16 mm.	16 mm.	32 mm.	16 mm.	16 mm.	32 mm.
25 mm.	25 mm.	50 mm.	25 mm.	25 mm.	50 mm.
32 mm.	32 mm.	75 mm.	32 mm.	32 mm.	75 mm.
50 mm.	50 mm.	100 mm.	50 mm.	50 mm.	100 mm.
75 mm.	75 mm.	150 mm.	75 mm.	75 mm.	150 mm.
100 mm.	100 mm.		100 mm.	100 mm.	

HTD5M STANDART UZUNLUK	HTD8M STANDART UZUNLUK	HTD14M STANDART UZUNLUK	STD5M STANDART UZUNLUK	STD8M STANDART UZUNLUK	XL STANDART UZUNLUK
					
10 mm.	10 mm.	25 mm.	10 mm.	10 mm.	0.25 inch
15 mm.	15 mm.	40 mm.	15 mm.	15 mm.	0.31 inch
25 mm.	25 mm.	55 mm.	25 mm.	20 mm.	0.37 inch
50 mm.	50 mm.	85 mm.	50 mm.	30 mm.	0.50 inch
100 mm.	85 mm.	100 mm.	100 mm.	50 mm.	0.75 inch
	100 mm.	115 mm.		85 mm.	1.00 inch
				100 mm.	1.50 inch

L STANDART UZUNLUK	H STANDART UZUNLUK	XH STANDART UZUNLUK	TK5 STANDART UZUNLUK	ATK5 STANDART UZUNLUK	ATK10 STANDART UZUNLUK
					
0.50 inch	0.50 inch	1.00 inch	32 mm.	32 mm.	32 mm.
0.75 inch	0.75 inch	2.00 inch	50 mm.	50 mm.	50 mm.
1.00 inch	1.00 inch	3.00 inch	75 mm.	75 mm.	75 mm.
1.50 inch	1.50 inch	4.00 inch	100 mm.	100 mm.	100 mm.
2.00 inch	2.00 inch				
3.00 inch	3.00 inch				
4.00 inch	4.00 inch				
			TK10		
			32 mm.		
			50 mm.		
			75 mm.		
			100 mm.		

PU ÇELİK TELLİ AÇIK UÇLU KAYIŞLAR

Stok ismi			Tıp	Brüt Satış Fiyatı
T5*	10	MM	*AÇIK UÇLU ÇELİKTELLİ KAYIŞ	4,12 \$
T5*	16	MM	*AÇIK UÇLU ÇELİKTELLİ KAYIŞ	6,59 \$
T5*	19	MM	*AÇIK UÇLU ÇELİKTELLİ KAYIŞ	7,82 \$
T5*	20	MM	*AÇIK UÇLU ÇELİKTELLİ KAYIŞ	8,23 \$
T5*	25	MM	*AÇIK UÇLU ÇELİKTELLİ KAYIŞ	10,30 \$
T5*	32	MM	*AÇIK UÇLU ÇELİKTELLİ KAYIŞ	13,18 \$
T5*	50	MM	*AÇIK UÇLU ÇELİKTELLİ KAYIŞ	20,59 \$
T5*	100	MM	*AÇIK UÇLU ÇELİKTELLİ KAYIŞ	41,18 \$
T10*	16	MM	*AÇIK UÇLU ÇELİKTELLİ KAYIŞ	7,25 \$
T10*	20	MM	*AÇIK UÇLU ÇELİKTELLİ KAYIŞ	9,06 \$
T10*	25	MM	*AÇIK UÇLU ÇELİKTELLİ KAYIŞ	11,33 \$
T10*	32	MM	*AÇIK UÇLU ÇELİKTELLİ KAYIŞ	14,50 \$
T10*	50	MM	*AÇIK UÇLU ÇELİKTELLİ KAYIŞ	22,66 \$
T10*	75	MM	*AÇIK UÇLU ÇELİKTELLİ KAYIŞ	33,98 \$
T10*	100	MM	*AÇIK UÇLU ÇELİKTELLİ KAYIŞ	45,31 \$
AT5*	16	MM	*AÇIK UÇLU ÇELİKTELLİ KAYIŞ	7,25 \$
AT5*	25	MM	*AÇIK UÇLU ÇELİKTELLİ KAYIŞ	11,33 \$
AT5*	32	MM	*AÇIK UÇLU ÇELİKTELLİ KAYIŞ	14,50 \$
AT5*	50	MM	*AÇIK UÇLU ÇELİKTELLİ KAYIŞ	22,66 \$
AT5*	100	MM	*AÇIK UÇLU ÇELİKTELLİ KAYIŞ	45,30 \$
AT10*	16	MM	*AÇIK UÇLU ÇELİKTELLİ KAYIŞ	12,08 \$
AT10*	25	MM	*AÇIK UÇLU ÇELİKTELLİ KAYIŞ	18,88 \$
AT10*	32	MM	*AÇIK UÇLU ÇELİKTELLİ KAYIŞ	24,16 \$
AT10*	50	MM	*AÇIK UÇLU ÇELİKTELLİ KAYIŞ	37,75 \$
AT10*	75	MM	*AÇIK UÇLU ÇELİKTELLİ KAYIŞ	56,63 \$
AT10*	100	MM	*AÇIK UÇLU ÇELİKTELLİ KAYIŞ	75,50 \$
L050 *	12.7	MM*	AÇIK UÇLU ÇELİKTELLİ KAYIŞ	6,01 \$
L075 *	19.05	MM	*AÇIK UÇLU ÇELİKTELLİ KAYIŞ	9,01 \$
L100 *	25.4	MM*	AÇIK UÇLU ÇELİKTELLİ KAYIŞ	12,01 \$
L150 *	38.1	MM*	AÇIK UÇLU ÇELİKTELLİ KAYIŞ	18,02 \$
L200 *	50.8	MM*	AÇIK UÇLU ÇELİKTELLİ KAYIŞ	24,02 \$
H050 *	12.7	MM*	AÇIK UÇLU ÇELİKTELLİ KAYIŞ	6,01 \$
H075 *	19.05	MM*	AÇIK UÇLU ÇELİKTELLİ KAYIŞ	9,01 \$
H100 *	25.4	MM*	AÇIK UÇLU ÇELİKTELLİ KAYIŞ	12,01 \$
H150 *	38.1	MM*	AÇIK UÇLU ÇELİKTELLİ KAYIŞ	18,02 \$
H200 *	50.8	MM*	AÇIK UÇLU ÇELİKTELLİ KAYIŞ	24,02 \$
H300 *	76.2	MM*	AÇIK UÇLU ÇELİKTELLİ KAYIŞ	36,04 \$
HTD*5M*	10	MM.	BLACK COLOR	5,02 \$
HTD*5M*	12	MM	BLACK COLOR	6,04 \$
HTD*5M*	10	MM	*AÇIK UÇLU ÇELİKTELLİ KAYIŞ	3,84 \$
STD*5M*	20	MM	*AÇIK UÇLU ÇELİKTELLİ KAYIŞ	7,69 \$
STD*5M*	50	MM	*AÇIK UÇLU ÇELİKTELLİ KAYIŞ	19,22 \$
HTD*8M*	10	MM	*AÇIK UÇLU ÇELİKTELLİ KAYIŞ	7,21 \$
HTD*8M*	15	MM	*AÇIK UÇLU ÇELİKTELLİ KAYIŞ	10,81 \$
HTD*8M*	25	MM	*AÇIK UÇLU ÇELİKTELLİ KAYIŞ	18,02 \$
HTD*8M*	50	MM	*AÇIK UÇLU ÇELİKTELLİ KAYIŞ	36,04 \$
HTD*8M*	100	MM	*AÇIK UÇLU ÇELİKTELLİ KAYIŞ	72,07 \$
XL*	37		*AÇIK UÇLU ÇELİKTELLİ KAYIŞ	4,12 \$